



Catalog 2013

High Performance Reamers



De beste ruimers met de precisie die u nodig hebt.

Wij leveren verstelbare en niet-verstelbare ruimers (AFP)

Maten variëren van 6mm-250mm diameter

Onze ruimers zijn verkrijgbaar in hardmetaal en cermet getipt, ook leverbaar met diverse hoogwaardige coatings

Alle ruimers zijn standaard met interne koeling

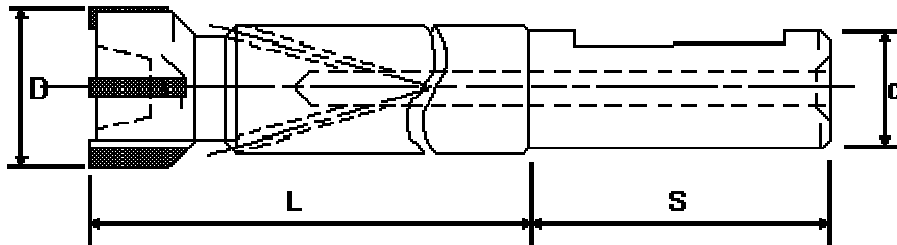
Ontworpen voor blinde of doorlopende gaten

32 - 250mm diameter beschikbaar voor Kaiser Koppelingen

Ruimers vervaardigd naar uw wensen!

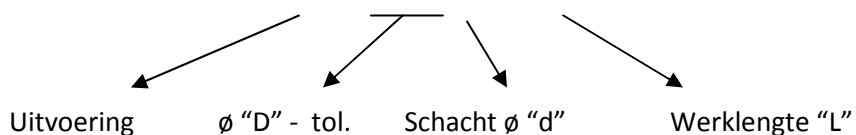
Multi-diameter ruimers - bespaar tijd en geld!

Nastelbare Monoblock Ruimers $\phi 7.75$ tot $\phi 32$



Nastelbare Monoblock ruimers								
Ruimer ϕ "D"	Werklengte "L"	Werklengte "L"	Schacht ϕ "d"	MK schacht	Schachtlengte (HA - HB)	snijkantlengte	Aantal tanden "z"	Inbus
7.75 - 10.25	70mm	110mm	10mm	2	45mm	7mm	4	3mm
10.26 - 11.75	70mm	110mm	20mm	2	45mm	10mm	6	4mm
11.76 - 13.25	70mm	110mm	20mm	2	45mm	10mm	6	5mm
13.26 - 18.25	70mm	110mm	20mm	2	45mm	10mm	6	6mm
18.26 - 21.25	70mm	110mm	20mm	2	45mm	10mm	6	8mm
21.26 - 23.25	70mm	110mm	20mm	2	45mm	10mm	6	10mm
23.26 - 26.75	70mm	110mm	20mm	2	45mm	10mm	6	12mm
26.76 - 32.00	70mm	110mm	20mm	2	45mm	10mm	6	10mm

Opbouw artikelcode : bv. HCAC-21-H7-20-WL110



HC.. : Hardmetaal gecoat

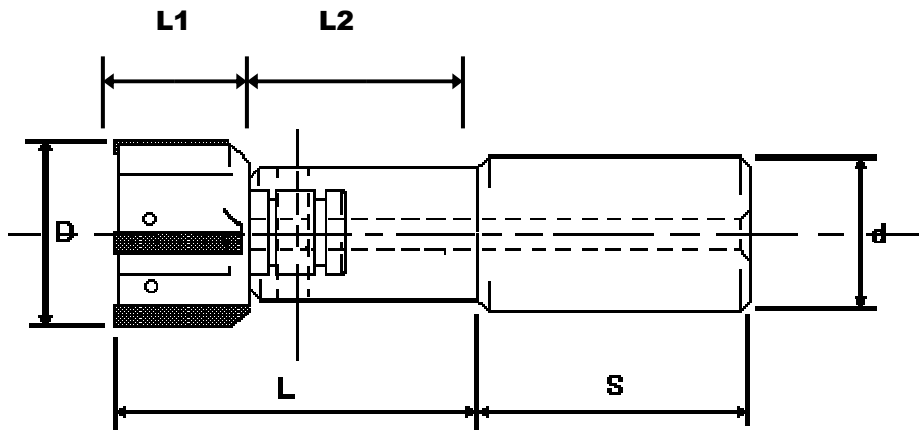
HM : Hardmetaal ongecoat

CM : Cermet

De uitvoering van de ruimer is afhankelijk van het te bewerken materiaal.



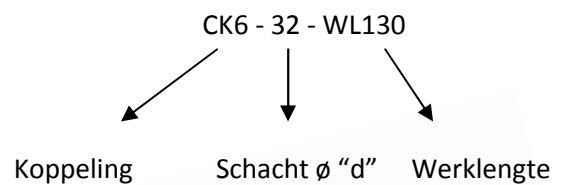
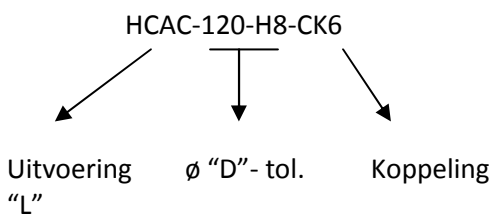
Nastelbare Ruimerkoppen $\varnothing 32$ tot $\varnothing 200$ en opnameschachten



Nastelbare Ruimerkoppen		
\varnothing "D"	Koppeling	Ruimerhoogte "L1"
32.00 - 54.99	CK3	30mm
55.00 - 79.99	CK5	30mm
80.00 - 149.99	CK6	40mm
150.00 - 200.00	CK7	40mm

Opname Schachten / Kaiser Koppeling		
Koppeling	Opname \varnothing "d"	Werk lengte "L" (L1 + L2)
CK3	32	120mm
CK5	32	120mm
CK6	40	130mm
CK7	40	130mm

Opbouw artikelcode :

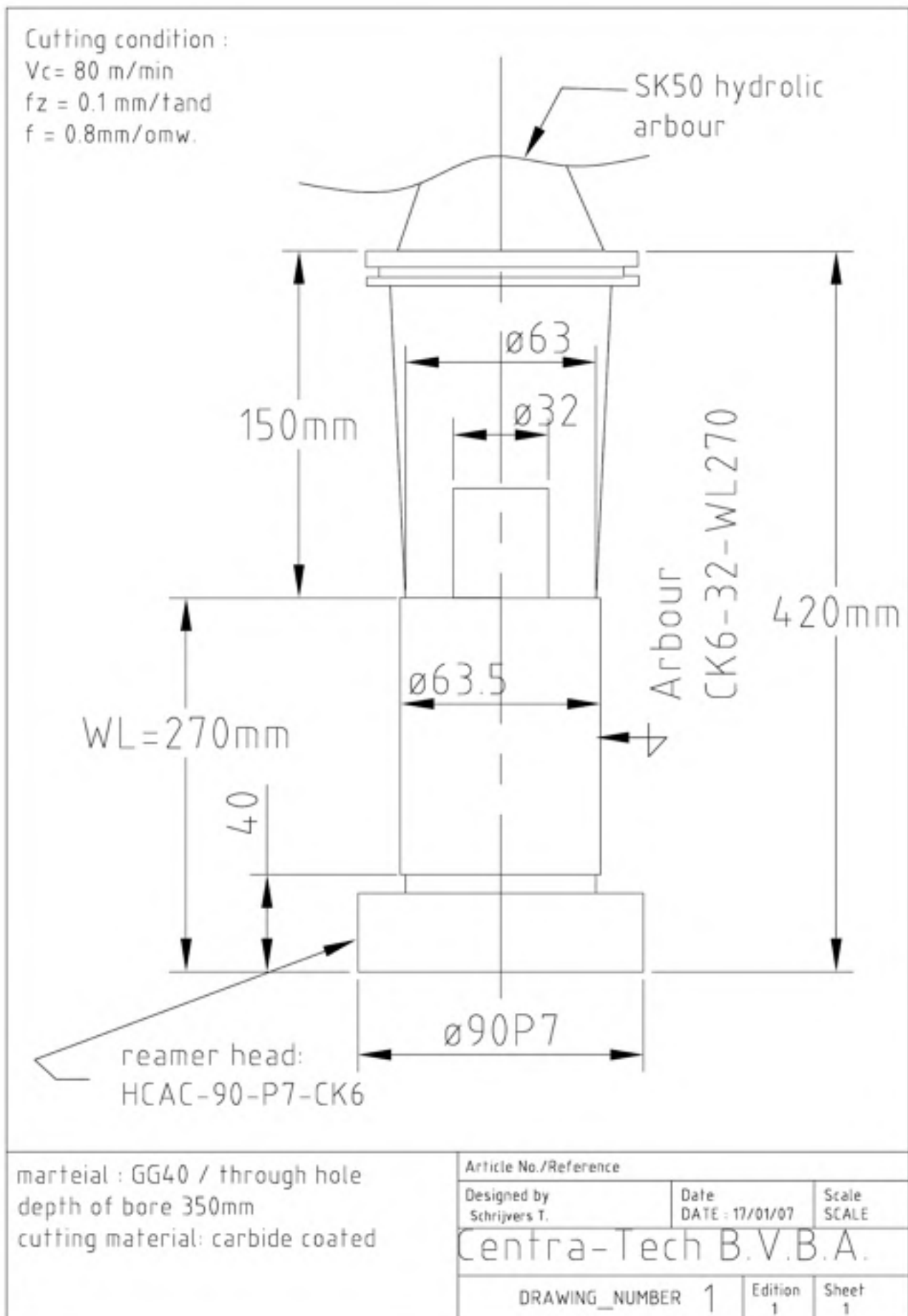


HC.. : Hardmetaal gecoat
 HM : Hardmetaal ongecoat
 CM : Cermet

De uitvoering van de ruimer is afhankelijk van het te bewerken materiaal.



Voorbeeld:



Voor meer informatie contacteer ons:

Centra-Tech BVBA
Boerenkrijglaan 22
BE-2250 Olen

Tel.: 014/26.58.11
Fax: 014/26.58.16
info@centra-tech.be

