

Werkzeughalter VDI 30 mit HSK-T40 Spanneinheit



Katalog Nr. 15101
Catalogue No. 15101



Schnellwechselbar und voreinstellbar
Quick-change and pre-setting function



VDI 30 mit HSK-T40 Spanneinheit

VDI 30 with HSK-T40 clamping unit

Schnellwechselbar und voreinstellbar
Quick-change and pre-setting function

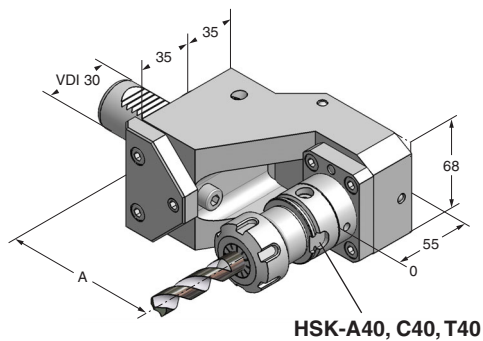


Werkzeughalter VDI 30 mit HSK-T40 Spanneinheit

Toolholder VDI 30 with HSK-T40 clamping unit

Doppelverzahnung / Double toothing

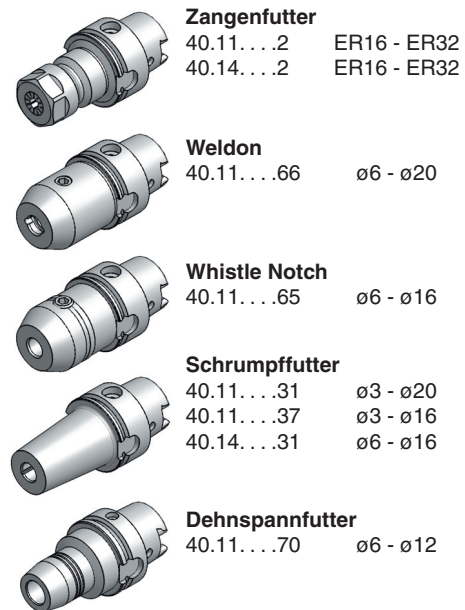
Lieferumfang ohne HSK-Einsatz
Delivery without HSK-insert



HSK-A40, C40, T40

Art.-Nr.	Typ	A
30.T40.100	VDI30xHSK40x100	100

HSK-Einsätze finden Sie im Preiskatalog Nr. 157
HSK-inserts you can find in our Pricelist No. 157

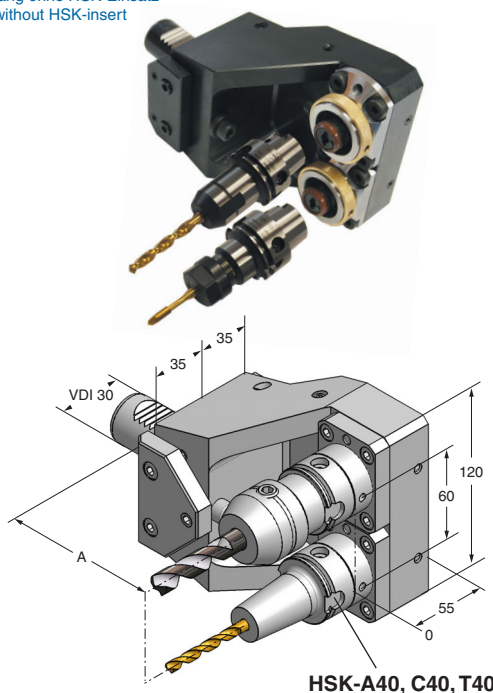


Doppel-Werkzeughalter VDI 30 mit HSK-T40 Spanneinheit

Double-toolholder VDI30 with HSK-T40 clamping unit

Doppelverzahnung / Double toothing

Lieferumfang ohne HSK-Einsatz
Delivery without HSK-insert



HSK-A40, C40, T40

Art.-Nr.	Typ	A
30.T40.100-2	VDI30xHSK40x100	100
30.T40.115-2	VDI30xHSK40x115	115
30.T40.120-2	VDI30xHSK40x120	120

HSK-Einsätze finden Sie im Preiskatalog Nr. 157
HSK-inserts you can find in our Pricelist No. 157

