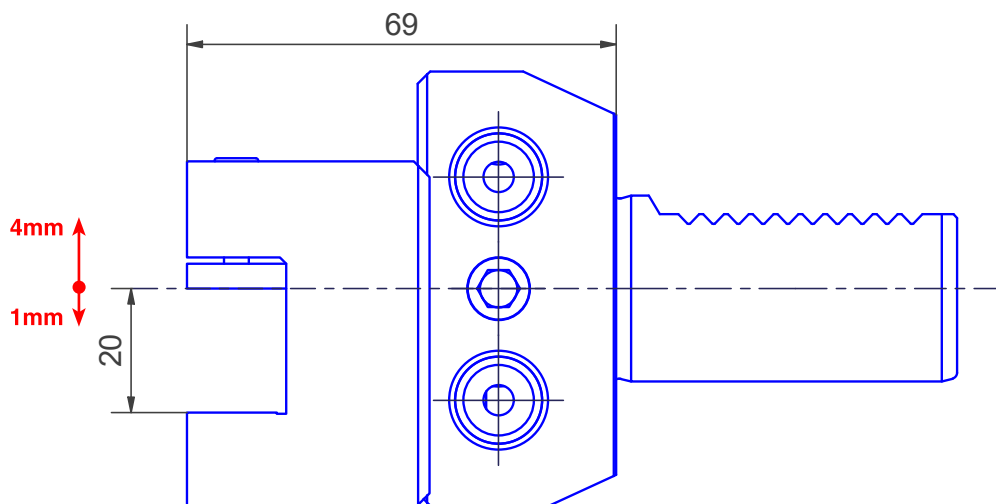
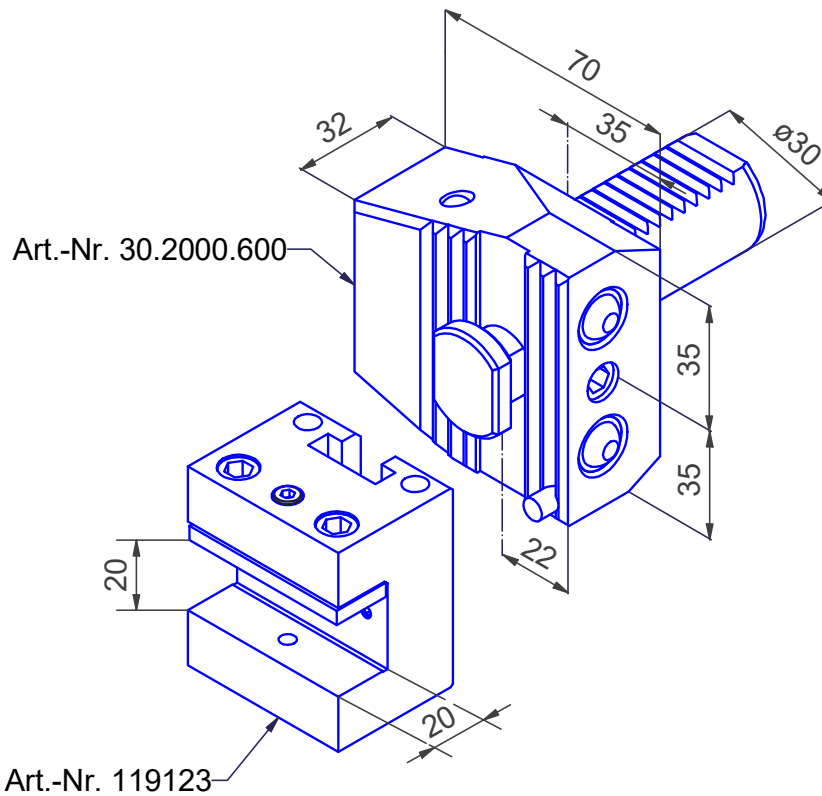


Radial-Werkzeughalter VDI 30 Form B1 höhenverstellbar

Radial toolholder Form B1 adjustable in height



Art.-Nr.	Typ
30.2000.600	Grundkörper VDI 30
119123	Werkzeugträger 20x20

