

Räumwerkzeughalter für Innenprofile Broaching toolholders for internal profiles

Zylinderschaft / Cyl. shank, VDI DIN 69880
HSK DIN 69893, ISO 26623, MAS BT



Katalog Nr. 162
Catalogue No. 162

Sonderprofile auf Anfrage
Special executions on inquiry



Zur Herstellung von Innenprofilen in selbstschneidender rotierender Bauweise zur Schonung Ihrer Werkzeugmaschine.

Folgende Zuern-Räumwerkzeughalter sind lieferbar:
Zylinderschaft, VDI - DIN 69880, HSK - DIN 69893 und Polygonalschaft - ISO 26623.

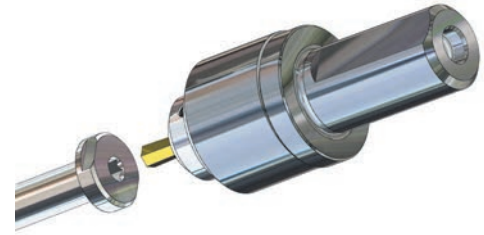
In Standardausführung werden die Räumwerkzeughalter mit zusätzlichen Kühlkanälen direkt zur Schneide geliefert.

Die Räumhalter in schwerer Ausführung müssen alle 40 Betriebsstunden mit 2 Kolbenhüben Spindellagerfett geschmiert werden.

Die Räumstempel sind für eine hohe Standzeit TiN beschichtet.

Empfohlene Anwendung beim Räumen auf CNC-Maschinen:

- Die Bohrung sollte min. das Profilmaß haben, wenn möglich 1% grösser als das Profilmaß.
- Bei Sacklochbohrungen sollte die Bohrungstiefe ca. 1,5 x Profiltiefe sein.
- Die Ansenkung der Bohrung sollte min. dem Außendurchmesser des Profils entsprechen.
- Werkzeugaufnahme im Revolver muss zentrisch stehen - evtl. Kontrolle mit Kontrolldorn !!!
- **Zuern-Räumstempel ø08x28** (evtl. mit Reduzierung 1208.5000) mit Spannschraube im Räumhalter spannen.
- **Zuern-Räumstempel ø12x55** mit Spannschraube im Räumhalter spannen.
- Kühlmittelzufuhr extern oder intern anwählen je nach Maschinentype.
- Der Räumwerkzeughalter mit eingespanntem Räumstempel wird zentrisch im Eilgang vor die vorgearbeitete Bohrung gefahren.
- Die Drehzahl des Werkstückes entspricht etwa der Schnittgeschwindigkeit von HSS-Werkzeugen bei gleichem Werkstoff und Bohrungsdurchmesser, jedoch sollte 2.000 U/min nicht überschritten werden.
- Der Vorschub in Schneidrichtung ist zwischen 0,01 und 0,1 pro Umdrehung zu wählen.
- Der Rückzugsvorschub kann zwischen 0,1 und 0,5 mm pro Umdrehung liegen.
- Bei höheren Drehzahlen kann es von Vorteil sein zuerst mit geringer Drehzahl zu beginnen bis der Räumstempel die Spindeldrehzahl angenommen hat und dann erst auf die volle Drehzahl zu fahren.
- Bei geringer Abnutzung der Schneidkanten kann der Räumstempel stirnseitig bei einem Winkel von 4 - 8° nachgeschliffen werden.



For efficient production of hexagon or splined profiles in components made from a wide range of materials on CNC lathes and turning centres.

The Zuern range of broaching toolholders are available with the following shank options:
Cylindrical shank, VDI - DIN 69880, HSK - DIN 69893 and polygonal shank - ISO 26623.

The broaching toolholders are supplied as standard with a through toolholder coolant channel to provide coolant directly to the cutting edge, promoting longer tool life.

The broaching toolholders in heavy execution have to be lubricated with 2 piston strokes of spindle bearing grease every 40 operating hours.

The broaching cutters are TiN coated for a high lifetime.

Instruction for using the broaching heads & cutters on CNC lathes / turning centres:

- The broaching toolholder must be aligned with the machine centreline and the use of a setting arbor in the machine turret is recommended, prior to mounting the toolholder.
- The component should be drilled and the drill must be a minimum of 1% larger than the across flats dimension of the required hexagon.
- For blind hexagon holes the drilled hole depth must be at least 1.5 x the required length of hexagon section. (This is to allow space for the broached material swarf, to form in the bottom of the blind hole.)
- Clamp the **Zuern-broaching cutter ø08x28mm** (possible with reduction 1208.5000) into the broaching holder using the hexagon screws provided.
- Clamp the **Zuern-broaching cutter ø12x55mm** into the broaching holder using the hexagon screws provided.
- Select via the machine system external or internal coolant, for the use during machining.
- The surface speeds used to broach the components should be based on the speeds when machining the same component material an HSS cutter, but should never exceed 2000 RPM.
- The feed used should be between 0.01 mm and 0.1 mm / revolution. The return feed is to select between 0.1 mm and 0.5 mm / revolution.
- When broaching a new component for the first time it is always advisable to take few test cuts at the lower feeds and speeds and then increase them until a suitable feed and speed is found, enabling efficient and fast production of components.
- Experience has shown that even where upper range of feeds and speeds can be used it is advantageous to commence the broaching operation at a lower speed and feed until the broaching cutter is settled inside the drilled hole and then increase the speed and feed upwards to the selected maximum via the machine control.
- Subject to cutting edge wear the broaching cutter can be reground on the face, at an angle of 4 - 8°.
- Replacement cutters are readily available from the toolholder supplier.

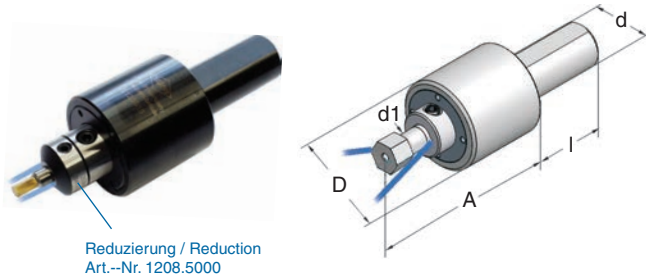
Allgemeine Verkaufsbedingungen finden Sie auf unserer Website:

Visit our website for General Condition of Sales:

www.zuern-tools.de/agb

Räumwerkzeughalter mit Zylinderschaft Broaching toolholders with cylindrical shank

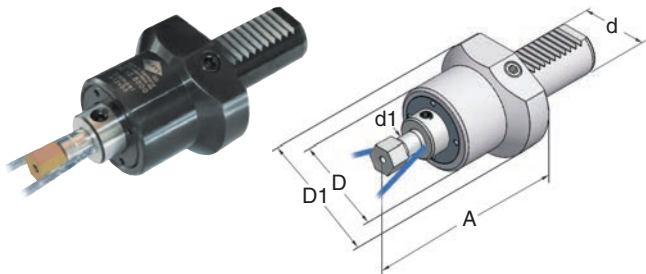
Lieferumfang ohne Reduzierung und Räumstempel
Delivery without reduction and broaching cutter



Art.-Nr.	Typ	d	d1	l	D	A
16.08.5010	zyl. 16	16	8	38	40	65
20.08.5010	zyl. 20	20	8	38	40	65
22.08.5010	zyl. 22	22	8	48	40	65
25.08.5010	zyl. 25	25	8	48	40	65
22.12.5010	zyl. 22	22	12	55	50	88
25.12.5010	zyl. 25	25	12	55	50	88
INCH						
1587.08.5010	zyl. 5/8"	15,875	8	38	40	65
1905.08.5010	zyl. 3/4"	19,05	8	38	40	65
2540.08.5010	zyl. 1"	25,4	8	48	40	65
2540.12.5010	zyl. 1"	25,4	12	48	50	88
3175.12.5010	zyl. 1 1/4"	31,75	12	48	50	88
schwere Ausführung						
40.12.5015	zyl. 40	40	12	100	70	121
50.12.5015	zyl. 50	50	12	100	70	121

Räumwerkzeughalter DIN 69880 Broaching toolholders DIN 69880

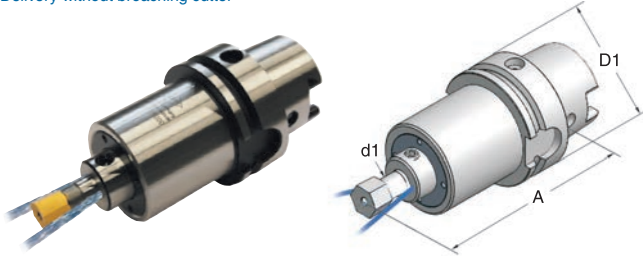
Lieferumfang ohne Räumstempel
Delivery without broaching cutter



Art.-Nr.	Typ	d	d1	D	D1	A
16.08.5000	VDI 16	16	8	40	44	70
20.08.5000	VDI 20	20	8	40	50	70
25.08.5000	VDI 25	25	8	40	58	70
25.12.5000	VDI 25	25	12	50	58	96
30.12.5000	VDI 30	30	12	50	68	96
40.12.5000	VDI 40	40	12	50	83	96
schwere Ausführung						
40.12.5005	VDI 40	40	12	70	83	121

Räumwerkzeughalter DIN 69893
Broaching toolholders DIN 69893

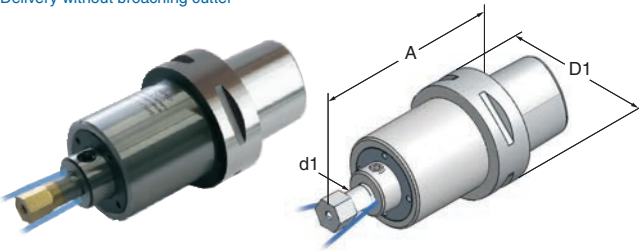
Lieferumfang ohne Räumstempel
Delivery without broaching cutter



Art.-Nr.	Typ	D1	A	d1
HSK - A40				
40.11.08.5000	HSK-A40x08 x 95	40	95	8
HSK - E 40				
40.12.08.5000	HSK-E40x08 x 95	40	95	8
HSK - C 50				
50.14.12.5000	HSK-C50x12x100	50	100	12
HSK - A 63				
63.11.12.5000	HSK-A63x12x115	63	115	12

Räumwerkzeughalter ISO 26623
Broaching toolholders ISO 26623

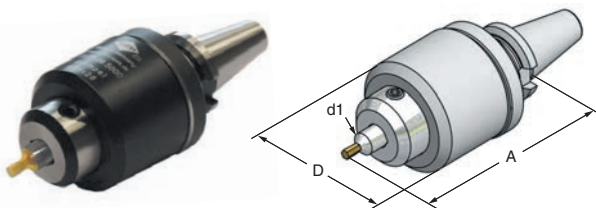
Lieferumfang ohne Räumstempel
Delivery without broaching cutter



Art.-Nr.	Typ	D1	A	d1
ISO 26623 - C4				
C4.08.5000	C4x08x 80	40	80	8
ISO 26623 - C5				
C5.12.5000	C5x12x100	50	100	12
ISO 26623 - C6				
C6.12.5000	C6x12x115	63	115	12

Räumwerkzeughalter MAS BT 15
Broaching toolholders MAS BT 15

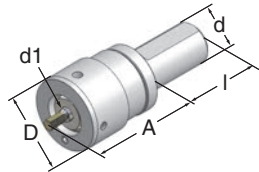
Lieferumfang ohne Räumstempel
Delivery without broaching cutter



Art.-Nr.	Typ	d1	D	A
MAS BT 15				
15.05.08.5000	BT15x08x78	8	40	78

Räumwerkzeughalter für lageorientierte Kontur
Zylinderschaft - Baugröße 08
Broaching toolholders for **correctly aligned contour**
Cylindrical shank - size 08

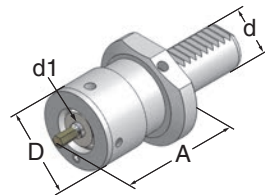
Lieferumfang ohne Räumstempel
Delivery without broaching cutter



Art.-Nr.	d	d1	D	l	A
16.08.5013	16	8	44	38	65
20.08.5013	20	8	44	38	65
25.08.5013	25	8	44	48	65

Räumwerkzeughalter für lageorientierte Kontur
DIN 69880 - Baugröße 08
Broaching toolholders for **correctly aligned contour**
DIN 69880 - size 08

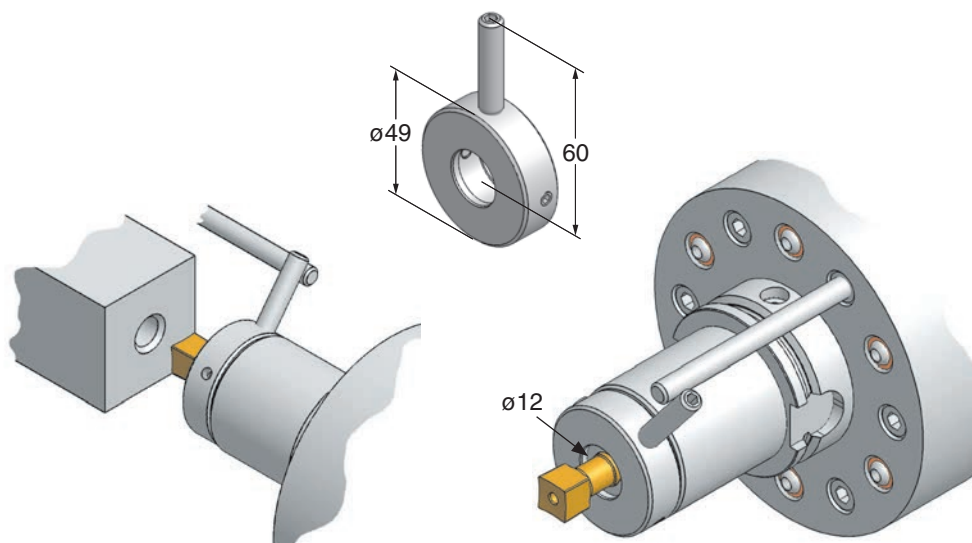
Lieferumfang ohne Räumstempel
Delivery without broaching cutter



Art.-Nr.	d	d1	D	A
16.08.5003	16	8	44	70
20.08.5003	20	8	44	70
25.08.5003	25	8	44	70


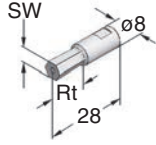
Anschlag für lageorientierte Kontur - Baugröße 12
Stop for **correctly aligned contour** - size 12


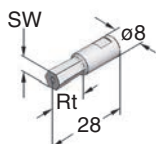
Art.-Nr.
2550.5000



Anschlag beim Werkstück

Anschlag an der Spindel

Räumstempel SW Hexagon-broaching cutters		Art.-Nr.	SW	ø	Rt = Räumtiefe
TiN beschichtet TiN coated		08.015	1,5	8	3
		08.020	2	8	4
		08.025	2,5	8	4
		08.030	3	8	5
		08.040	4	8	7
		08.050	5	8	9
		08.060	6	8	11
		08.070	7	8	11
		08.080	8	8	11
		08.100	10	8	14
		12.040	4	12	7
		12.050	5	12	9
		12.060	6	12	11
		12.070	7	12	13
		12.080	8	12	15
		12.090	9	12	16
		12.100	10	12	19
		12.110	11	12	19
		12.120	12	12	19
		12.130	13	12	19
		12.140	14	12	24
		12.150	15	12	24
		12.160	16	12	24
		12.170	17	12	24
		12.190	19	12	24
		12.220	22	12	24

Räumstempel SW INCH Hexagon-broaching cutters INCH		Art.-Nr.	SW INCH	ø	Rt = Räumtiefe
TiN beschichtet TiN coated		08.3/32	3/32"	8	4
		08.7/64	7/64"	8	4
		08.1/8	1/8"	8	5
		08.3/16	3/16"	8	9
		08.7/32	7/32"	8	9
		08.1/4	1/4"	8	11
		08.5/16	5/16"	8	11
		08.3/8	3/8"	8	11
		12.1/4	1/4"	12	11
		12.3/8	3/8"	12	19
		12.7/16	7/16"	12	19
		12.1/2	1/2"	12	19

Sonderausführungen auf Anfrage
Special executions on inquiry



<p>Räumstempel TORX EN ISO 10664 Broaching cutters TORX EN ISO 10664 TiN beschichtet TiN coated</p>    	<table border="1"> <thead> <tr> <th>Art.-Nr.</th> <th>TORX</th> <th>ø</th> <th>Rt = Räumtiefe</th> </tr> </thead> <tbody> <tr><td>08.T05</td><td>5</td><td>8</td><td>3</td></tr> <tr><td>08.T06</td><td>6</td><td>8</td><td>3</td></tr> <tr><td>08.T07</td><td>7</td><td>8</td><td>3</td></tr> <tr><td>08.T08</td><td>8</td><td>8</td><td>3</td></tr> <tr><td>08.T09</td><td>9</td><td>8</td><td>3</td></tr> <tr><td>08.T10</td><td>10</td><td>8</td><td>3</td></tr> <tr><td>08.T15</td><td>15</td><td>8</td><td>3</td></tr> <tr><td>08.T20</td><td>20</td><td>8</td><td>4</td></tr> <tr><td>08.T25</td><td>25</td><td>8</td><td>4</td></tr> <tr><td>08.T27</td><td>27</td><td>8</td><td>4</td></tr> <tr><td>08.T30</td><td>30</td><td>8</td><td>4</td></tr> <tr><td>08.T40</td><td>40</td><td>8</td><td>5</td></tr> <tr><td>08.T45</td><td>45</td><td>8</td><td>5</td></tr> <tr><td>12.T50</td><td>50</td><td>12</td><td>7</td></tr> <tr><td>12.T55</td><td>55</td><td>12</td><td>10</td></tr> </tbody> </table>	Art.-Nr.	TORX	ø	Rt = Räumtiefe	08.T05	5	8	3	08.T06	6	8	3	08.T07	7	8	3	08.T08	8	8	3	08.T09	9	8	3	08.T10	10	8	3	08.T15	15	8	3	08.T20	20	8	4	08.T25	25	8	4	08.T27	27	8	4	08.T30	30	8	4	08.T40	40	8	5	08.T45	45	8	5	12.T50	50	12	7	12.T55	55	12	10
Art.-Nr.	TORX	ø	Rt = Räumtiefe																																																														
08.T05	5	8	3																																																														
08.T06	6	8	3																																																														
08.T07	7	8	3																																																														
08.T08	8	8	3																																																														
08.T09	9	8	3																																																														
08.T10	10	8	3																																																														
08.T15	15	8	3																																																														
08.T20	20	8	4																																																														
08.T25	25	8	4																																																														
08.T27	27	8	4																																																														
08.T30	30	8	4																																																														
08.T40	40	8	5																																																														
08.T45	45	8	5																																																														
12.T50	50	12	7																																																														
12.T55	55	12	10																																																														
<p>Reduzierung Reduction</p>  	<table border="1"> <thead> <tr> <th>Art.-Nr.</th> <th></th> </tr> </thead> <tbody> <tr> <td>1208.5000</td> <td>Reduzierung</td> </tr> </tbody> </table>	Art.-Nr.		1208.5000	Reduzierung																																																												
Art.-Nr.																																																																	
1208.5000	Reduzierung																																																																
<p>Kontrolldorn Control arbor</p>  	<table border="1"> <thead> <tr> <th>Art.-Nr.</th> <th>d</th> <th>l</th> </tr> </thead> <tbody> <tr> <td>08.5000</td> <td>8</td> <td>28</td> </tr> <tr> <td>12.5000</td> <td>12</td> <td>55</td> </tr> </tbody> </table>	Art.-Nr.	d	l	08.5000	8	28	12.5000	12	55																																																							
Art.-Nr.	d	l																																																															
08.5000	8	28																																																															
12.5000	12	55																																																															



zürn

Räumwerkzeughalter für Innenprofile Broaching toolholders for internal profiles

Zylinderschaft / Cyl. shank, VDI DIN 69880
HSK DIN 69893, ISO 26623, MAS BT



Räumwerkzeughalter für lageorientierte Kontur
Broaching toolholders for correctly aligned contour

