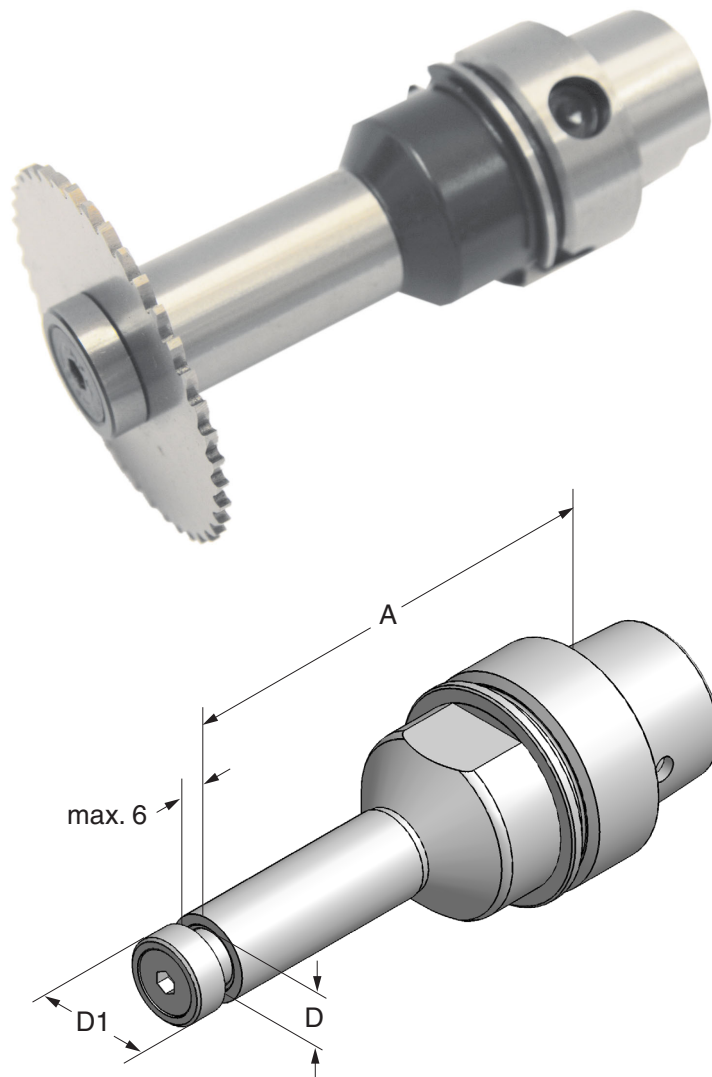


# Werkzeugaufnahmen mit Hohlschaftkegel DIN 69893-1

Toolholders with HSK-taper shank DIN 69893-1



## Sägeblattaufnahme ø8, 10, 13, 16, 22 Sawblade holder ø8, 10, 13, 16, 22



### HSK - A 40

### HSK - E 40

Art.-Nr.	Typ	A	D	D1	Art.-Nr.	Typ	A	D	D1
40.11.08.906	HSK-A40x08x85	85	8	14	40.12.08.906	HSK-E40x08x85	85	8	14
40.11.10.906	HSK-A40x10x85	85	10	16	40.12.10.906	HSK-E40x10x85	85	10	16
40.11.13.906	HSK-A40x13x85	85	13	19	40.12.13.906	HSK-E40x13x85	85	13	19
40.11.16.906	HSK-A40x16x85	85	16	22	40.12.16.906	HSK-E40x16x85	85	16	22
40.11.22.906	HSK-A40x22x85	85	22	32	40.12.22.906	HSK-E40x22x85	85	22	32

