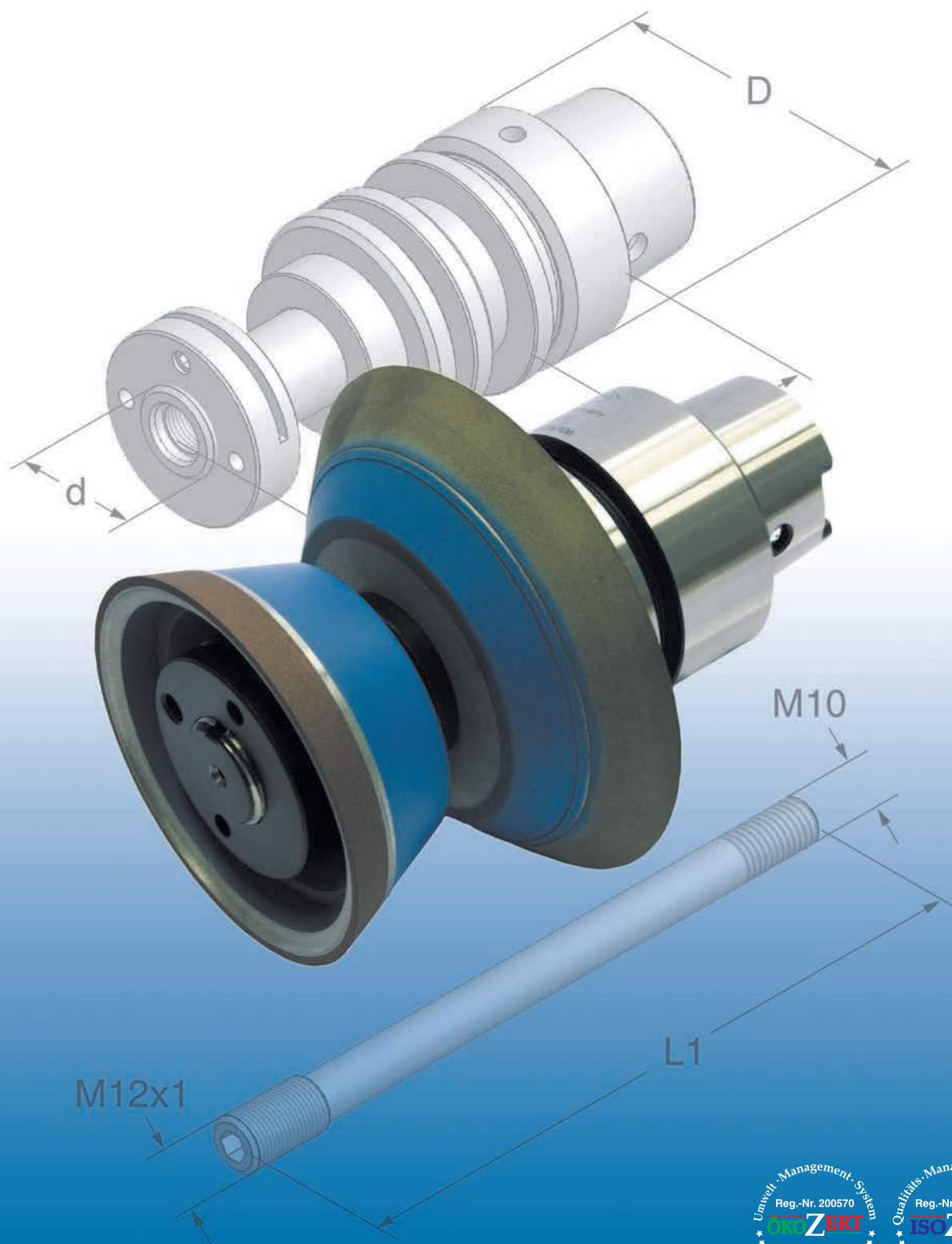


Schleifscheibenaufnahme HSK DIN 69893
Grinding wheel adaptor HSK DIN 69893



Katalog Nr. 16112
Catalogue No. 16112



Schleifscheiben-Aufnahme HSK
 Grinding wheel adaptor HSK

Komplett mit Flanschscheiben
 Complete with flange wheel

Sonderausführungen nach Kundenwunsch lieferbar
 Special requirements available

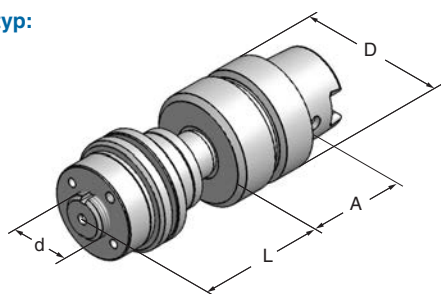
Lieferumfang ohne Schleifscheiben
 Delivery without grinding wheel

**Bei Bestellung bitte
 Maschinentyp angeben!**



HSK - C 50

Maschinentyp:
SAACKE



Art.-Nr.	Typ	D	d	A	L
111650	HSK-C50x20x106	50	20	40	66

inclusive



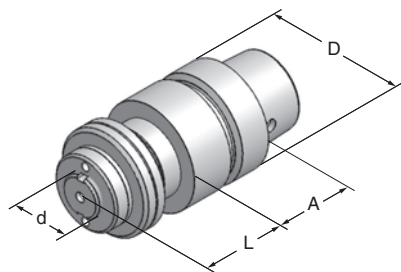
112650	HSK-C50x20x140	50	20	40	100
--------	----------------	----	----	----	-----

inclusive



HSK - E 50

Maschinentyp:
HAAS



Art.-Nr.	Typ	D	d	A	L
114650	HSK-E50x20x	82	50	20	42

inclusive



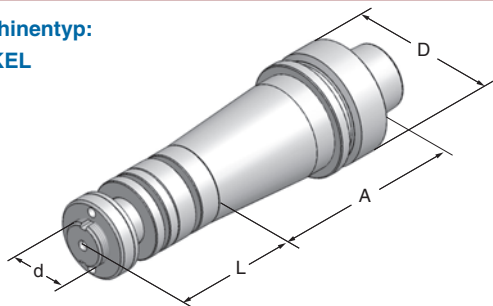
115650	HSK-E50x20x102	50	20	42	60
--------	----------------	----	----	----	----

inclusive



HSK - F 50

Maschinentyp:
DECKEL



Art.-Nr.	Typ	D	d	A	L
125650	HSK-F50x20x118	50	20	58	60

inclusive



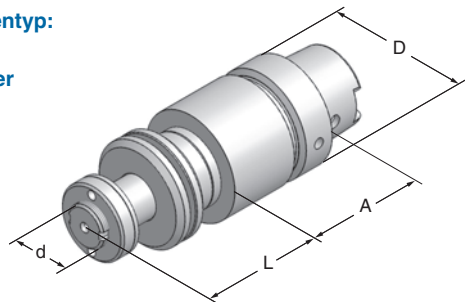
126650	HSK-F50x20x168	50	20	88	60
--------	----------------	----	----	----	----

inclusive



HSK - C 50

Maschinentyp:
**WALTER
 Heli-Power**



Art.-Nr.	Typ	D	d	A	L
131650	HSK-C50x20x115	50	20	55	60

inclusive



132650	HSK-C50x20x155	50	20	85	100
--------	----------------	----	----	----	-----

inclusive



Schleifscheiben-Aufnahme HSK
Grinding wheel adaptor HSK

Komplett mit Flanschscheiben
 Complete with flange wheel

Sonderausführungen nach Kundenwunsch lieferbar
 Special requirements available

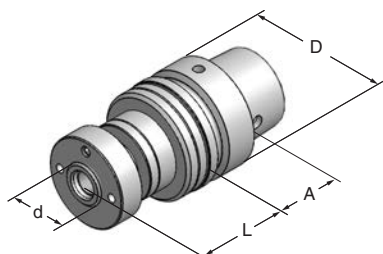
Lieferumfang ohne Schleifscheiben
 Delivery without grinding wheel

**Bei Bestellung bitte
 Maschinentyp angeben!**

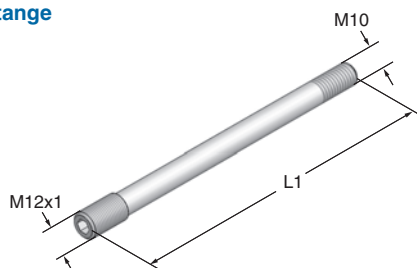





HSK - E 50

Maschinentyp:
REINECKER



Anzugstange



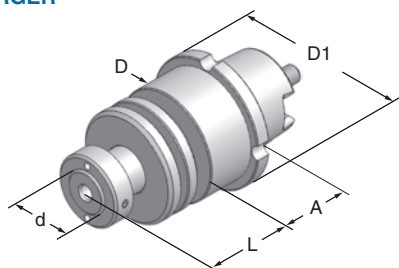
Art.-Nr.	Typ	D	d	A	L
129650	HSK-E50xø20x 75	50	20	26	49
	inclusive				
119650	HSK-E50xø20x100	50	20	26	74
	inclusive				
137650	HSK-E50xø20x120	50	20	26	94
	inclusive				

Anzugstange

Art.-Nr.	für Typ	L1
642101	129650	125
643101	119650	150
644101	137650	170

HSK - C 50

Maschinentyp:
SCHNEEBERGER
Norma CFG



Art.-Nr.	Typ	D	D1	d	A	L
138650	HSK-C50xø20x75	50	58	20	30	45
	inclusive	